



# 応援団連盟だより



夏も盛りとなり甲子園で熱戦が続いています。また、早くも各地区で秋季大会が始まり、1、2年生の新チームが躍動しています。

さて、今年の全国高等学校野球選手権静岡大会においては、各校とも趣向の凝らした応援が展開され、大変うれしく思います。多くの学校が野球応援を学校行事として位置づけ、多くの生徒が球場に駆けつけて仲間に声援を送るという静岡県独自の応援スタイルが今後とも続いていくことを切に願っています。

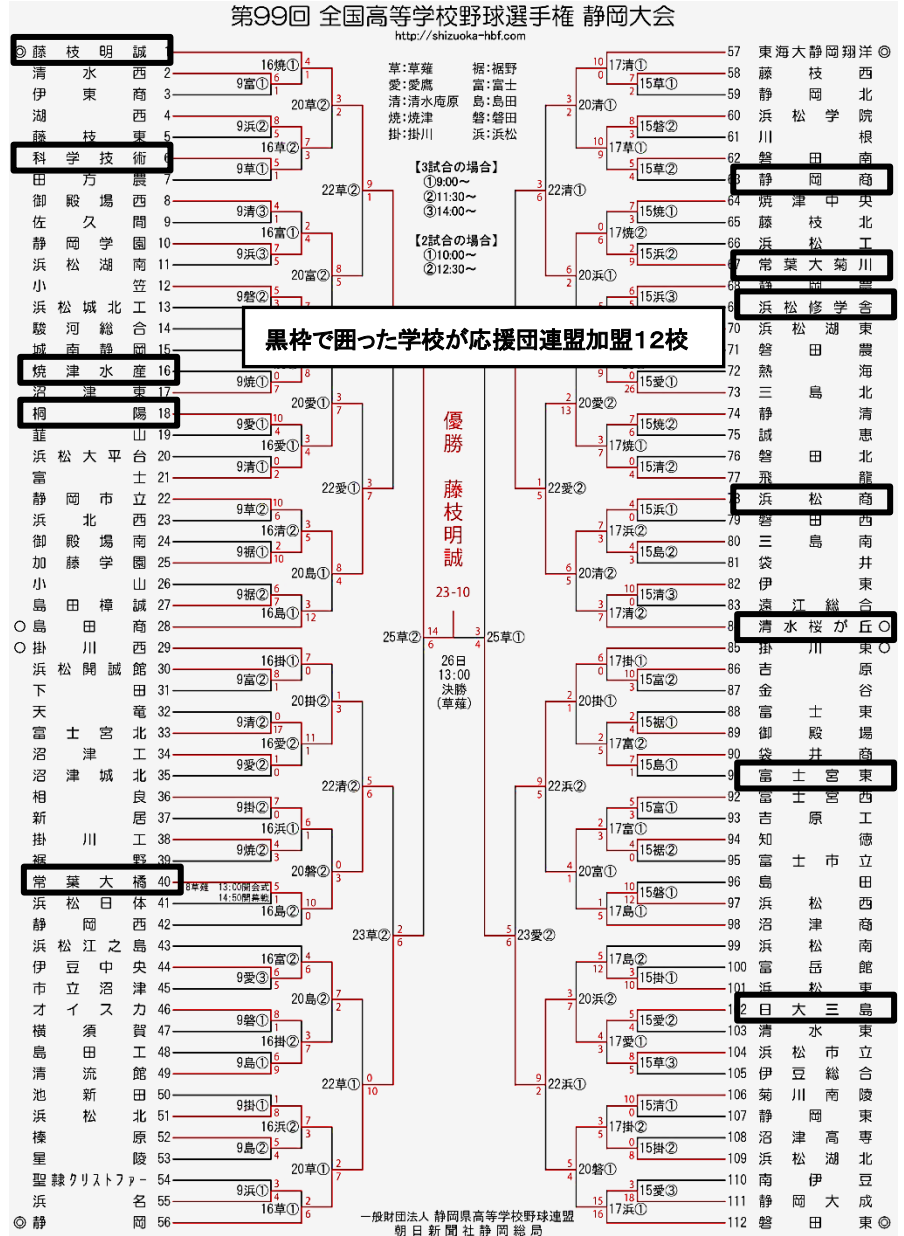
この夏の大会ではベスト4進出チームのうち3校、ベスト8のうち5校が応援団連盟加盟校でした。とりわけ、加盟校同士の対決となった、藤枝明誠高対日大三島高の決勝戦では雨にも負けぬ熱い応援が繰り広げられました。応援団連盟加盟校がもっと増えて、野球だけでなく応援も互いに切磋琢磨しながら、球場を盛り上げたいと思います。「頑張る人を応援することの素晴らしさ」を生徒に伝え、「やってよかった」と心から思えるような応援団活動にしていけるために、ぜひ応援団連盟に参加してませんか。

連盟校同士の交流も盛んです。



甲子園球場まで応援に駆け付けた日大三島木下先生(左)先生、これから試合に臨む藤枝明誠応援指導部顧問望月先生(右)

11月19日(日)常葉大学瀬名キャンパスにて第1回静岡県応援団連盟「練成会(発表会)」が行われます。加盟校のみ参加できます。この機会に是非加盟をご検討下さい！



県大会決勝戦前の草薙球場にて(連盟加盟校同士の決勝戦でした)